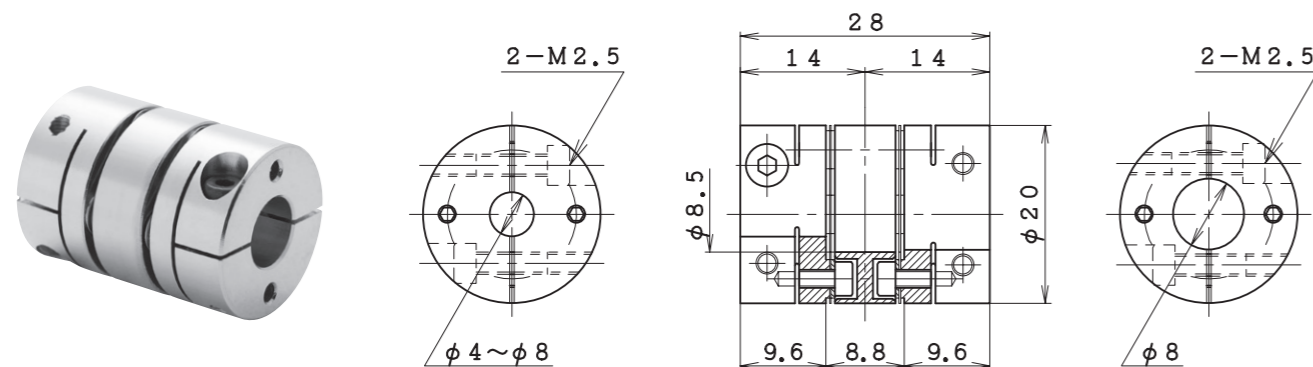


LAD-20LS (貫通タイプ)

- RoHS2 指令適合品
- サーボモータ
- パルスモータ
- 各種モータ
- エンコーダ

スペーサの軸貫通穴を拡大して二軸間を最接近。
機器の小型化・ダウンサイジングに最適です。



性能

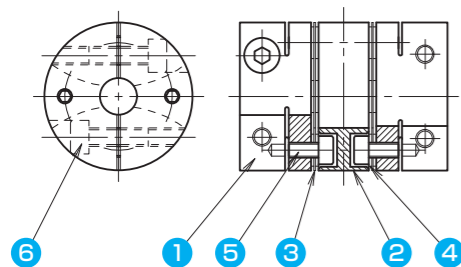
型番	許容トルク N・m	許容偏心 mm	許容偏角 (片側) °	許容軸方向変位 mm	最高回転速度 min ⁻¹	ねじり剛性		軸方向ばね定数 N/mm	慣性モーメント kg・m ²	質量 g
						全体 N・m/rad	板ばねのみ N・m/rad			
LAD-20LS	1.3	0.14	1.0	±0.25	10000	490	1200	39	1.18×10 ⁻⁶	21

締結部伝達能力

型番	軸穴径 mm	伝達能力 N・m	型番	軸穴径 mm	伝達能力 N・m	型番	軸穴径 mm	伝達能力 N・m
LAD-20LS	4	2.4	LAD-20LS	6	3.6	LAD-20LS	7	4.3
	5	3.0		6.35	3.9		8	4.9

- 許容軸方向変位は偏心・偏角がゼロの場合を表します。
- 偏心・偏角同時作用する場合は許容偏角が制限されます。
- 慣性モーメント、質量は穴径が最大の場合を表します。
- 取付け軸はハブ全長9.6mmまで確実に挿入してください。
- 推奨軸公差はh6です。
- 最高回転速度は動バランスを考慮していません。

材質



部品名	材質
① ハブ	A2017
② スペーサ	A2017
③ 板ばね	SUS304
④ 座金	SUS304
⑤ 板ばね締付ボルト	SCM435
⑥ 締結ボルト	SCM435

軸取付け

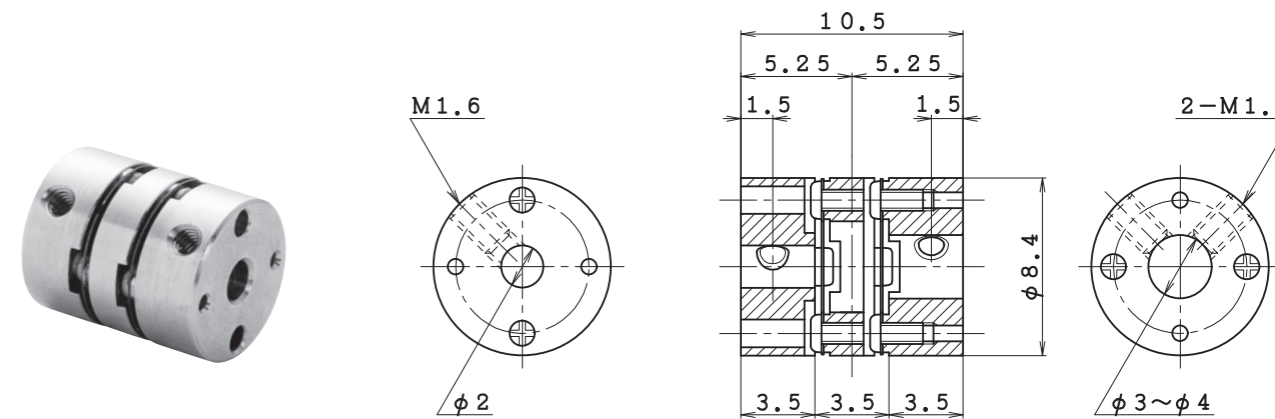
型番	軸穴径 mm	締結ボルト	締付けトルク N・m
LAD-20LS	4~8	M2.5	0.8

□軸の所定位置まで手で押し込めたあと、ボルト4本をトルクレンチで交互に2~3回に分けて左表の締付けトルクまで締付けます。

LAD-8.4S

- RoHS2 指令適合品
- サーボモータ
- パルスモータ
- 各種モータ
- エンコーダ
- 受注生産品

超小型ながら確実・正確な回転角伝達を実現。
小型の回転式センサーにも最適です。

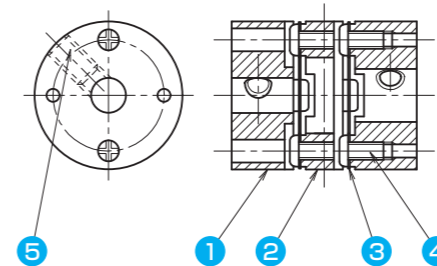


性能

型番	許容トルク N・m	許容偏心 mm	許容偏角 (片側) °	許容軸方向変位 mm	最高回転速度 min ⁻¹	ねじり剛性		軸方向ばね定数 N/mm	慣性モーメント kg・m ²	質量 g
						全体 N・m/rad	板ばねのみ N・m/rad			
LAD-8.4S	0.1	0.02	0.5	±0.1	8000	77	116	30	1.2×10 ⁻⁸	1.2

- 適用軸穴径はφ2~φ4mmです。
- 推奨軸公差はh6です。
- 許容軸方向変位は偏心・偏角がゼロの場合を表します。
- 偏心・偏角同時作用する場合は許容偏角が制限されます。
- 慣性モーメント、質量は穴径が最大の場合を表します。
- 取付け軸はハブ全長3.5mmまで確実に挿入してください。
- 最高回転速度は動バランスを考慮していません。
- 標準軸穴径(φ2、φ3、φ4)以外を希望される場合は、別途お問い合わせください。
- 受注生産品です。

材質



部品名	材質
① ハブ	A2017
② スペーサ	A2017
③ 板ばね	SUS304
④ 板ばね締付ボルト	SWCH
⑤ セットボルト	SCM435